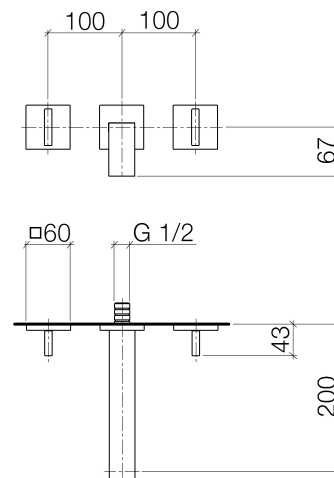


Produktspezifikationen

- **Ausladung 200 mm**
- starrer Auslauf
- rechteckiger luftangereicherter Strahl
- Bohrungsdurchmesser Seitenventil 40 mm
- Bohrungsdurchmesser Auslauf 40 mm
- Einzelrosetten 60 x 60 mm
- Durchfluss max. 6 l/min
- bleifrei



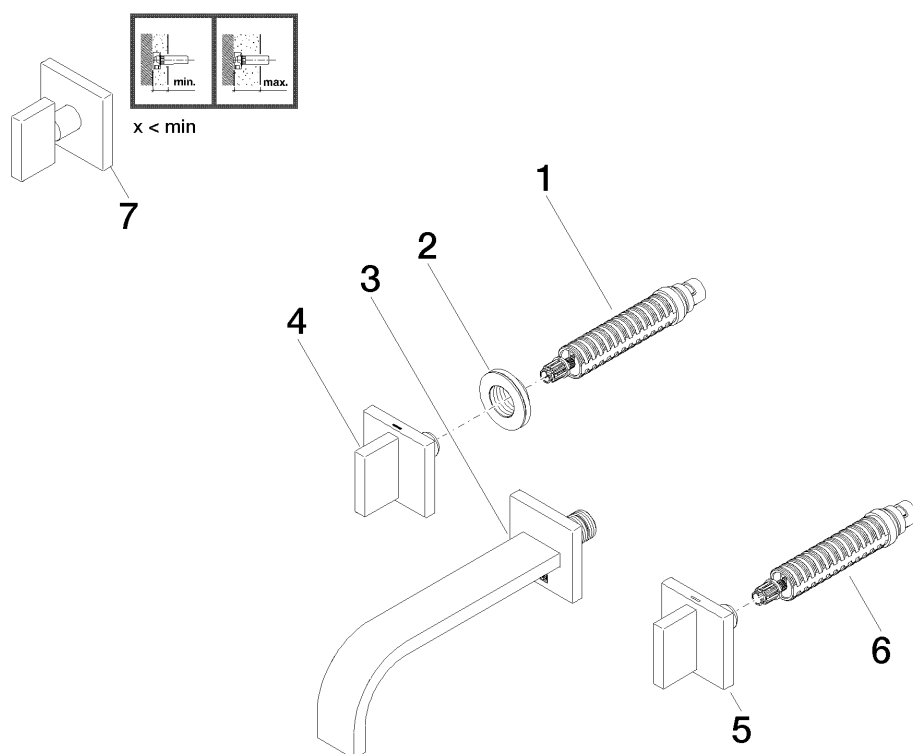
Oberflächen

- | | |
|---------------|-------------|
| • chrom | 36712782-00 |
| • platin matt | 36712782-06 |
| • platin | 36712782-08 |
| • Cyprum | 36712782-49 |

Benötigtes Zubehör

- UP-Wandbatterie, Auslauf mittig; 35 707 970
- UP-Wandbatterie, variable Positionierung; 35 712 970

Explosionszeichnung





Bestellmenge

Nr.	Artikelnummer	Benennung	Verbaumenge
1	9090031560090	Oberteil	1
2	09210210890	Scheibe	1
3	13800782ff	Auslauf	1
4	90207800207ff	Griff (hot)	1
5	90207800206ff	Griff (cold)	1
6	9090031570090	Oberteil	1
7	04207800201ff	Griff	1

Durchflussdiagramm

