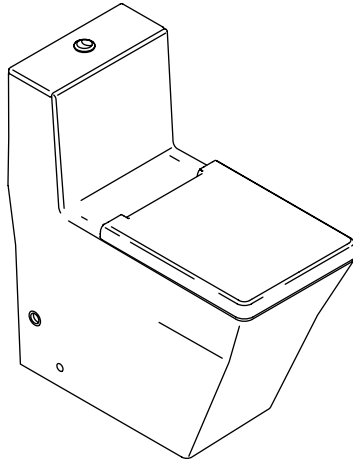


Installation and Care Guide
Guide d'installation et d'entretien
Guía de instalación y cuidado

Dual-Flush Toilet
W.C. à double chasse
Inodoro de doble descarga

K-3797



M product numbers are for Mexico (i.e. K-12345M)
Los números de productos seguidos de M
corresponden a México (Ej. K-12345M)

USA/Canada: 1-800-4KOHLER
México: 001-800-456-4537

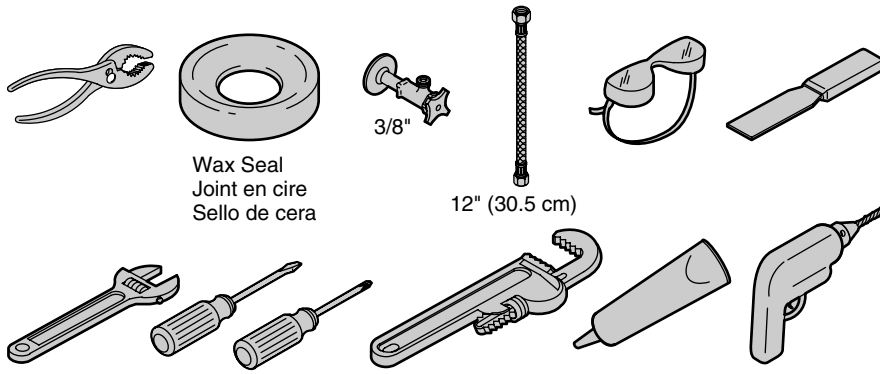
kohler.com

THE BOLD LOOK
OF **KOHLER**®

1115514-2-D

©2011 Kohler Co.

Tools/Outils/Herramientas



Important Information



CAUTION: Risk of personal injury. If the new toilet is not installed immediately, temporarily place a rag in the closet flange. Hazardous gases may leak from the flange opening if it is not blocked.

IMPORTANT! Do not lift or rock the bowl after placement. If you break the watertight seal, you must install a new wax seal.

NOTE: The toilet pictured in the installation steps may differ from the model being installed.

Kohler Co. reserves the right to make revisions in the design of products without notice, as specified in the Price Book.

Informations importantes



ATTENTION: Risque de blessures corporelles. Si l'installation du nouveau W.C. n'est pas immédiate, recouvrez temporairement la bride avec un chiffon. Des gaz nocifs pourraient s'échapper de l'ouverture de la bride si elle n'est pas bloquée.

IMPORTANT! Ne pas soulever ou secouer la cuvette du W.C. après sa mise en place. Si le joint étanche se casse, en réinstaller un nouveau en cire.

REMARQUE: Le W.C. illustré dans les étapes d'installation pourrait différer du modèle installé.

Kohler Co. se réserve le droit d'apporter toutes modifications sur le design des produits et ceci sans préavis, tel que spécifié dans le catalogue des prix.

Información importante



PRECAUCIÓN: Riesgo de lesiones personales. Si el inodoro nuevo no se instala de inmediato, cubra la brida temporalmente con un trapo. Se pueden fugar gases nocivos de la abertura de la brida si ésta no se tapa.

¡IMPORTANTE! Una vez colocada no levante ni columpie la taza. Si el sello hermético se rompe, tendrá que instalar un sello de cera nuevo.

NOTA: El inodoro ilustrado en los pasos de instalación puede diferir del modelo que esté instalando.

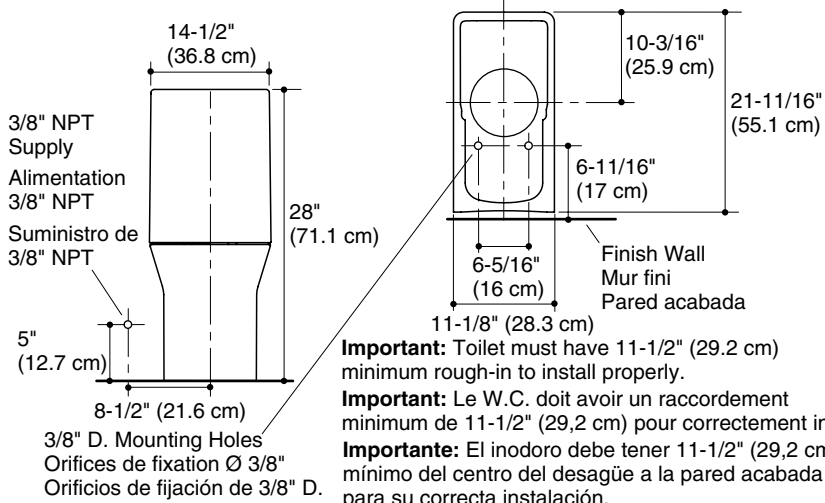
Información importante (cont.)

Kohler Co. se reserva el derecho de modificar el diseño de los productos sin previo aviso, tal como se especifica en la lista de precios.

Installation/Installation/Instalación

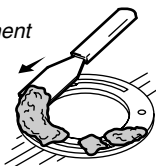
1 Install or relocate the supply and outlet as necessary to conform to the roughing-in dimensions.
 Installer ou déplacer l'alimentation et les sorties au besoin pour se conformer aux dimensions du plan de raccordement.

Instale o cambie de lugar del suministro y la salida según sea necesario para cumplir con las dimensiones de instalación.



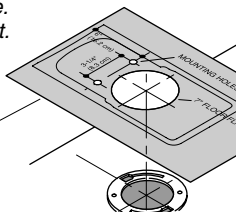
2 If replacing a toilet, remove the old wax.
 En cas de remplacement du W.C., retirer l'ancienne cire.

Si va a reemplazar el inodoro, quite la cera vieja.

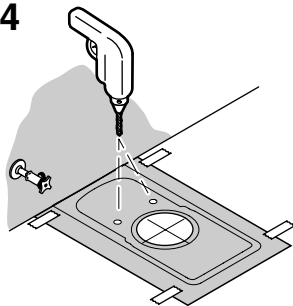


3 Position the template.
 Positionner le gabarit.
 Coloque la plantilla.

Template
 Gabarit
 Plantilla



4



Floor less than 1-1/2" (3.8 cm) thick.
 Sol moins de 1-1/2" (3,8 cm) d'épaisseur.
 Piso de espesor menor de 1-1/2" (3,8 cm).



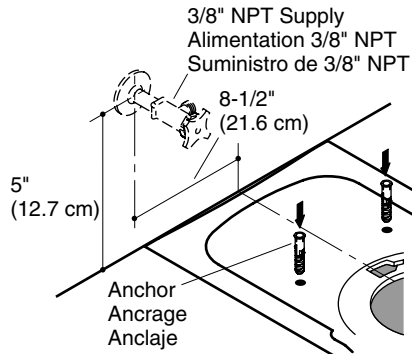
Floor 1-1/2" (3.8 cm) or thicker, anchor needed.
 Sol plus épais que 1-1/2" (3,8 cm), ancrage nécessaire.
 Piso de 1-1/2" (3,8 cm) o de mayor grosor, requiere anclaje.

Installation/Installation/Instalación

- 5** For floors 1-1/2" (3.8 cm) or thicker, insert the anchors. For thin floors, less than 1-1/2" (3.8 cm) thick, do not insert the anchors.

Pour des sols épais, plus épais que 1-1/2" (3,8 cm), insérer des ancrages. Pour des sols fins, moins de 1-1/2" (3,8 cm) d'épaisseur, ne pas insérer d'ancrages.

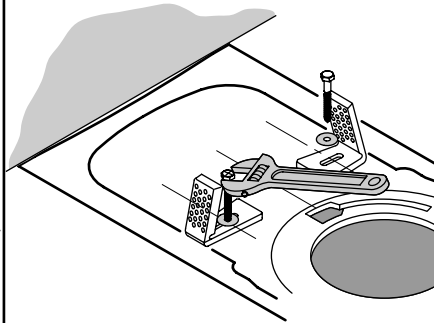
Para pisos de 1-1/2" (3,8 cm) o de mayor espesor, inserte los anclajes. Para pisos de 1-1/2" (3,8 cm) o de menor espesor, no inserte los anclajes.



- 6** Position brackets as shown on the template and install.

Positionner les supports tel qu'illustré sur le gabarit et installer.

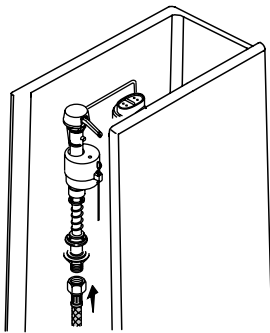
Coloque los soportes como se muestra en la plantilla e instale.



- 7** Thread the supply hose (not supplied) onto the fill valve shank.

Visser le tuyau d'alimentation (non fourni) sur le manche de la valve de remplissage.

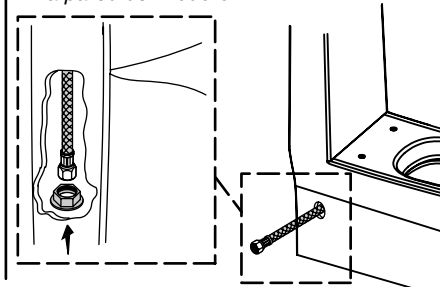
Enrosque la manguera de suministro (no provista) en el vástago de la válvula de llenado.



- 8** Slide nut onto the supply hose, with flared end last and run hose through toilet wall.

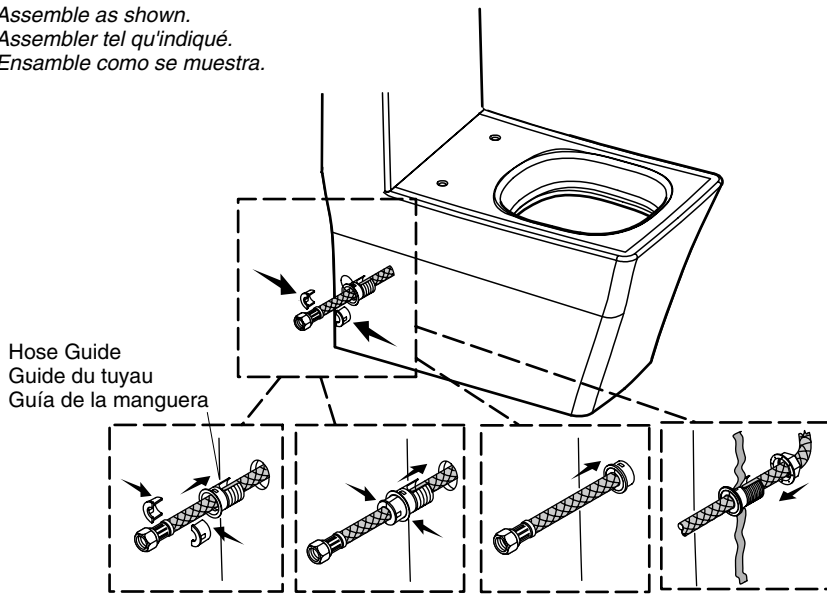
Glisser l'écrou sur le tuyau d'alimentation avec l'extrémité mandrinée en dernier et passer le tuyau dans le mur du W.C.

Deslice la tuerca en la manguera de suministro, con el extremo acampanado al final y pase la manguera a través de la pared del inodoro.



Installation/Installation/Instalación

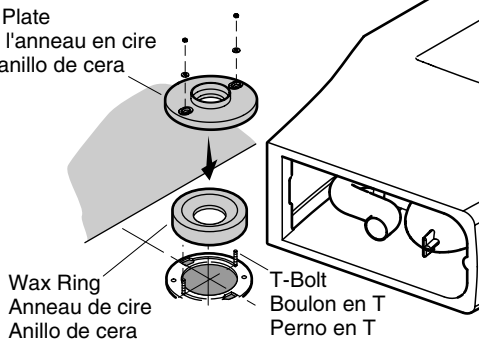
- 9** Assemble as shown.
Assembler tel qu'indiqué.
Ensamble como se muestra.



Hose Guide
Guide du tuyau
Guía de la manguera

- 10** Install the wax ring to the underside of the wax ring plate.
Press evenly. Mount wax ring plate with T-bolts.
Installer l'anneau de cire en-dessous de la plaque
d'anneau de cire. Presser également. Monter la plaque
d'anneau de cire avec des boulons en T.
Instale el anillo de cera al lado inferior de la placa del
anillo de cera. Presione uniformemente. Monte la placa
del anillo de cera con los pernos en T.

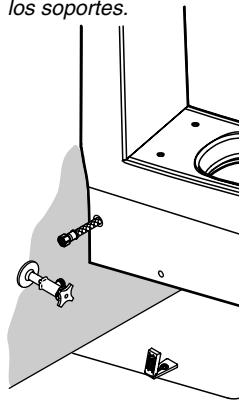
Wax Ring Plate
Plaque de l'anneau en cire
Placa del anillo de cera



Wax Ring
Anneau de cire
Anillo de cera

T-Bolt
Boulon en T
Perno en T

- 11** Align outlet and carefully lower over brackets.
Aligner la sortie et baisser avec précaution
sur les supports.
Alinee la salida y con cuidado coloque sobre
los soportes.



Installation/Installation/Instalación

- 12** Ensure outlet is properly engaged to wax ring plate.
Apply weight evenly.

Do not move after placement!
Watertight seal may be broken!

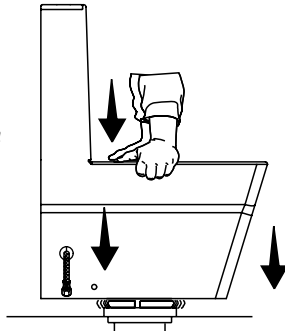
S'assurer que la sortie est proprement engagée dans la plaque de l'anneau en cire. Appliquer du poids également. **Ne pas bouger après avoir placé!**

Le joint d'étanchéité pourrait être cassé!

Asegúrese de que la salida esté bien encajada en la placa del anillo de cera. Aplique peso uniformemente.

¡No mueva después de colocar!

¡Se puede romper el sello hermético!



- 13** Carefully thread the screws into the brackets, until toilet is secure. Alternately tighten left and right sides to prevent pulling the toilet off center. Install cap to cover screw.

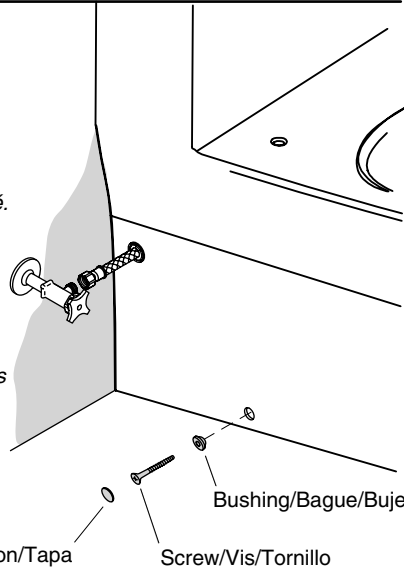
Do not overtighten.

Visser avec précaution les vis dans les supports, jusqu'à ce que le W.C. soit sécurisé. Alternier le serrage à gauche puis à droite pour éviter de dé-centrer le W.C. Installer un cache pour couvrir la vis.

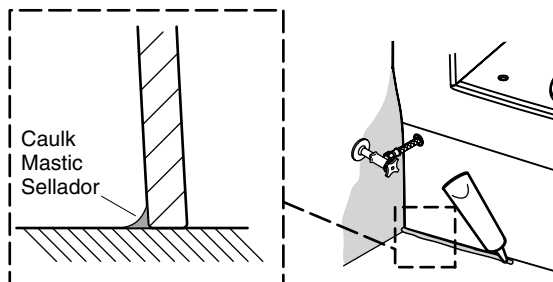
Ne pas trop serrer.

Con cuidado enrosque los tornillos en los soportes, hasta que el inodoro quede asegurado. Alternativamente apriete los lados izquierdo y derecho para evitar descentrar el inodoro. Instale el cubre tornillo para cubrir el tornillo.

No apriete demasiado.

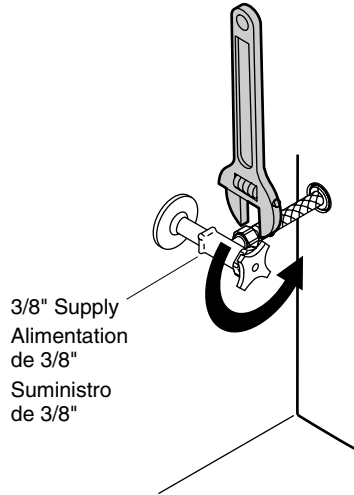


- 14** Caulk around base.
Appliquer du mastic autour de la base.
Aplique sellador alrededor de la base.



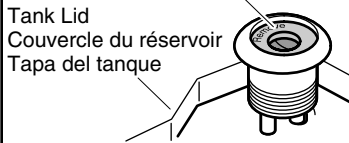
Installation/Installation/Instalación

- 15** Connect supply and turn on the water.
Connecter l'alimentation et ouvrir l'eau.
Conecte el suministro y abra el agua.

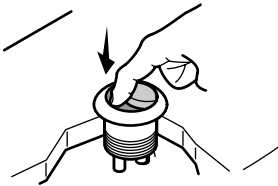


16

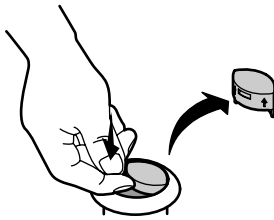
- Remove the tape and protective pad.
Retirer le ruban et la protection.
Retire la cinta adhesiva y el material protector.



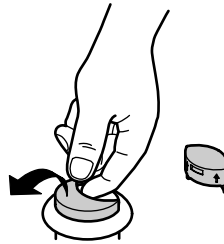
- 17** Press down on the large button.
Presser vers le bas sur le grand bouton.
Presione sobre el botón grande.



- 18** Pull out and remove the small button.
Tirer et retirer le petit bouton.
Saque y retire el botón pequeño.



- 19** Pull out and remove the large button.
Tirer et retirer le grand bouton.
Saque y retire el botón grande.

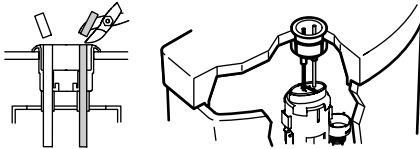


Installation/Installation/Instalación

20 Green rod into small hole. Black rod into large hole. Cut both rods even with top of housing.

Tige verte dans le petit orifice. Tige noire dans le grand orifice. Couper les deux tiges à niveau avec le logement.

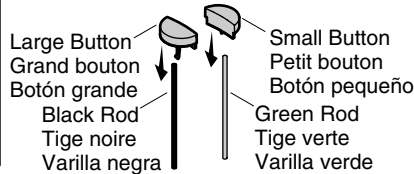
La varilla verde en el orificio pequeño. La varilla negra en el orificio grande. Corte ambas varillas parejas con la parte superior del alojamiento.



21 Press the large button onto the black rod. Press the small button onto the green rod.

Presser le grand bouton sur la tige noire. Presser le petit bouton sur la tige verte.

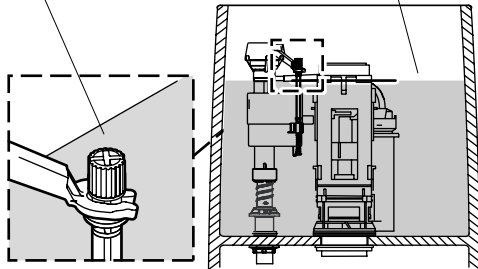
Presione el botón grande sobre la varilla negra. Presione el botón pequeño sobre la varilla verde.



22 Turn here to adjust the water level.

Tourner ici pour ajuster le niveau d'eau. Gire aquí para ajustar el nivel del agua.

Waterline
Ligne d'eau
Línea de agua



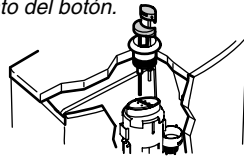
23 Install the tank lid.

Installer le couvercle du réservoir. Instale la tapa del tanque.

Insert the rods into the holes in the push button housing.

Insérer les tiges dans les orifices du logement du bouton-poussoir.

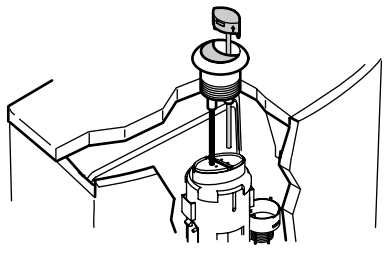
Inserte las varillas en los orificios en el alojamiento del botón.



24 Press down on the push buttons until they click into place.

Presser sur les boutons poussoirs jusqu'à ce qu'ils s'enclenchent en place.

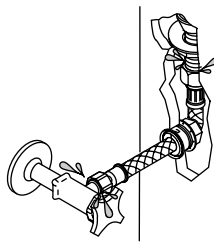
Oprima los botones hasta que encajen con un clic en su lugar.



25 Flush several times and check for leaks.

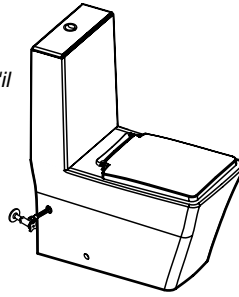
Purger plusieurs fois et vérifier s'il y a des fuites.

Accione la descarga varias veces y verifique que no haya fugas.



Installation/Installation/Instalación

- 26** *Install the seat. Use the supplied 1/4"-20 seat bolts and washers. Periodically check for leaks for several days following the installation.*
- Installer le siège. Utiliser des boulons de siège de 1/4"-20 et des rondelles. Vérifier périodiquement s'il y a des fuites, ceci plusieurs jours après l'installation.*
- Instale el asiento. Utilice las arandelas y pernos de 1/4"-20 provistos para el asiento. Verifique periódicamente que no haya fugas, durante los días siguientes a la instalación.*



Care and Cleaning



WARNING: Risk of property or product damage. Do not use in-tank cleaners in your toilet. Products containing chlorine (calcium hypochlorite) can seriously damage fittings in the tank. This damage can cause leakage and property damage.

Kohler Co. shall not be responsible or liable for any tank fitting damage caused by the use of cleaners containing chlorine (calcium hypochlorite).

For best results, keep the following in mind when caring for your KOHLER product:

- Always test your cleaning solution on an inconspicuous area before applying to the entire surface.
- Wipe surfaces clean and rinse completely with water immediately after applying cleaner. Rinse and dry any overspray that lands on nearby surfaces.
- Do not allow cleaners to soak on surfaces.
- Use a soft, dampened sponge or cloth. Never use an abrasive material such as a brush or scouring pad to clean surfaces.
- **For Artist Edition Toilets:** Treat your decorative product just as you would treat your fine china. DO NOT use bristle brushes or abrasive-backed sponges. They will scratch decorative surfaces. Use only warm water to clean. Dry with a cotton cloth or soft sponge.

For detailed cleaning information and products to consider, visit www.kohler.com/clean. To order Care & Cleaning information, call 1-800-456-4537.

Entretien et nettoyage



AVERTISSEMENT: Risque d'endommagement du produit. Ne pas utiliser des détergents conçus pour le réservoir dans les WC. Les produits contenant du chlore (hypochlorite de calcium) peuvent sérieusement endommager les raccords du réservoir. Cet endommagement peut créer des fuites et des dommages matériels.

La société Kohler Co. décline toute responsabilité et ne pourra être responsable pour des dommages de raccords de réservoir dus à l'utilisation de nettoyeurs contenant du chlore (hypochlorite de calcium).

Pour obtenir les meilleurs résultats possibles, prendre ce qui suit en considération lors de l'entretien de votre produit KOHLER:

Entretien et nettoyage (cont.)

- Toujours tester la solution de nettoyage sur une surface non visible avant de l'appliquer sur l'ensemble de la surface.
- Essuyer les surfaces et rincer complètement avec de l'eau immédiatement après l'application du nettoyant. Rincer et sécher tout éclaboussement sur les surfaces avoisinantes.
- Ne pas laisser les nettoyants sur les surfaces.
- Utiliser une éponge ou un chiffon doux et humide. Ne jamais utiliser de matériau abrasif tel qu'une brosse ou une éponge à récurer pour nettoyer les surfaces.
- **Pour les WC Artist Editions:** Traiter le produit décoratif tout comme une porcelaine fine. NE PAS utiliser de brosse ni d'éponge abrasive. Cela rayerait les surfaces décoratives. Utiliser uniquement de l'eau chaude pour le nettoyage. Sécher avec un chiffon en coton ou une éponge douce.

Pour obtenir des informations détaillées sur le nettoyage et les produits à considérer, consulter le site www.kohler.com/clean. Pour commander des informations sur l'entretien & le nettoyage, appeler le 1-800-456-4537.

Cuidado y limpieza



ADVERTENCIA: Riesgo de daños al producto o a la propiedad. No utilice productos para limpiar el inodoro que se coloquen dentro del tanque. Los productos que contienen cloro (hipoclorito de calcio) pueden dañar las piezas del tanque. Este daño puede causar fugas y daños a la propiedad.

Kohler Co. no se hará responsable de daños a las conexiones del tanque causados por el uso de limpiadores que contengan cloro (hipoclorito de calcio).

Para obtener los mejores resultados, tenga presente lo siguiente al limpiar su producto KOHLER:

- Siempre pruebe la solución de limpieza en un área oculta antes de aplicarla a toda la superficie.
- Limpie con un trapo las superficies y enjuague completa e inmediatamente con agua después de aplicar el limpiador. Enjuague y seque las superficies cercanas que se hayan rociado.
- No deje por tiempo prolongado los limpiadores en las superficies.
- Utilice una esponja o trapo suave y húmedo. Para limpiar las superficies nunca utilice materiales abrasivos como cepillos o estropajos de tallar.
- **Para los inodoros Artist Editions:** Cuide su producto decorativo tal como lo haría con su porcelana más fina. NO utilice cepillos de cerdas o esponjas con un lado abrasivo. Pues podrían rayar las superficies decoradas. Limpie estos acabados con agua tibia solamente. Seque con un trapo de algodón o esponja suave.

Para obtener información detallada de limpieza y los limpiadores a considerar, visite www.kohler.com/clean. Para solicitar información sobre el cuidado y la limpieza, llame al 1-800-456-4537.

Warranty

ONE-YEAR LIMITED WARRANTY

KOHLER plumbing products are warranted to be free of defects in material and workmanship for one year from date of installation.

Kohler Co. will, at its election, repair, replace or make appropriate adjustment where Kohler Co. inspection discloses any such defects occurring in normal usage within one (1) year after installation. Kohler Co. is not responsible for removal or installation costs. **Use of in-tank toilet cleaners will void the warranty.**

Warranty (cont.)

To obtain warranty service contact Kohler Co. either through your Dealer, Plumbing Contractor, Home Center or E-tailer, or by writing Kohler Co., Attn.: Customer Care Center, 444 Highland Drive, Kohler, WI 53044, USA, or by calling 1-800-4-KOHLER (1-800-456-4537) from within the USA and Canada, and 001-800-456-4537 from within Mexico, or visit www.kohler.com within the USA, www.ca.kohler.com from within Canada, or www.mx.kohler.com in Mexico.

IMPLIED WARRANTIES INCLUDING THAT OF MERCHANTABILITY AND FITNESS FOR A PARTICULAR PURPOSE ARE EXPRESSLY LIMITED IN DURATION TO THE DURATION OF THIS WARRANTY. KOHLER CO. AND/OR SELLER DISCLAIM ANY LIABILITY FOR SPECIAL, INCIDENTAL OR CONSEQUENTIAL DAMAGES. Some states/provinces do not allow limitations on how long an implied warranty lasts, or the exclusion or limitation of special, incidental or consequential damages, so these limitations and exclusions may not apply to you. This warranty gives you specific legal rights. You may also have other rights which vary from state/province to state/province.

This is Kohler Co.'s exclusive written warranty.

Garantie

GARANTIE LIMITÉE D'UN AN

Les produits de plomberie KOHLER sont garantis contre tout défaut de matériau et de fabrication pendant un an à partir de la date de l'installation.

Kohler Co. jugera, à son gré, de réparer, de remplacer ou d'effectuer un ajustement approprié lorsque l'inspection effectuée par Kohler Co. révèle de telles déficiences lors d'une utilisation normale, et ce pendant un (1) an à partir de la date d'installation. Kohler Co. n'est pas responsable des coûts de démontage ou d'installation. **L'utilisation de nettoyeurs à l'intérieur du réservoir annulera la garantie.**

Pour obtenir un service de garantie, contacter Kohler Co., soit par l'intermédiaire de votre concessionnaire, plombier, centre de rénovation, ou revendeur sur Internet ou en écrivant à Kohler Co. à l'attention de: Customer Care Center, 444 Highland Drive, Kohler, WI 53044, États-Unis, ou appeler le 1-800-4-KOHLER (1-800-456-4537) des États-Unis et du Canada, et le 001-800-456-4537 du Mexique, ou consulter le site www.kohler.com aux États-Unis, www.ca.kohler.com au Canada ou www.mx.kohler.com au Mexique.

LA DURÉE DES GARANTIES TACITES, Y COMPRIS CELLES DE QUALITÉ MARCHANDE ET D'APTITUDE À UN EMPLOI PARTICULIER, SE LIMITE EXPRESSÉMENT À LA DURÉE DE LA PRÉSENTE GARANTIE. KOHLER CO. ET/OU LE REVENDEUR DÉCLINENT TOUTE RESPONSABILITÉ CONTRE LES DOMMAGES PARTICULIERS, IMPRÉVUS OU DE CIRCONSTANCE. Certains états/provinces ne permettent pas la limitation sur la durée de la garantie implicite, ou l'exclusion ou la limitation de dommages spéciaux, accessoires ou indirects, et, par conséquent, ces limitations et exclusions pourraient ne pas s'appliquer dans votre cas. Cette garantie vous donne des droits légaux spécifiques. Vous pouvez également avoir d'autres droits qui varient d'un état/province à l'autre.

Ceci constitue la garantie écrite exclusive de Kohler Co.

Garantía

GARANTÍA LIMITADA DE UN AÑO

Se garantiza que los productos de plomería KOHLER están libres de defectos de material y mano de obra por un año a partir de la fecha de instalación.

Kohler Co., a su criterio, reparará, reemplazará o realizará los ajustes pertinentes en los casos en que la inspección realizada por Kohler Co. determine que dichos defectos ocurrieron durante el uso normal en el transcurso de un (1) año a partir de la fecha de la instalación. Kohler Co. no se hace responsable de los gastos de desinstalación o instalación. **El uso de limpiadores de inodoro que se colocan dentro del tanque anulará la garantía.**

Para obtener el servicio de garantía, comuníquese con Kohler Co. a través de su distribuidor, contratista de plomería o distribuidor a través de Internet, o escriba directamente a: Kohler Co., Attn.: Customer Care Center, 444 Highland Drive, Kohler, WI 53044, U.S.A. o llame al 1-800-4-KOHLER (1-800-456-4537) desde los Estados Unidos y Canadá, o al 001-800-456-4537 desde México, o visite www.kohler.com desde los Estados Unidos, www.ca.kohler.com desde Canadá, o www.mx.kohler.com en México.

TODA GARANTÍA IMPLÍCITA INCLUYENDO LAS DE COMERCIALIZACIÓN E IDONEIDAD DEL PRODUCTO PARA UN USO DETERMINADO, SE LIMITA EXPRESAMENTE A LA DURACIÓN DE LA PRESENTE GARANTÍA. KOHLER CO. Y/O EL VENDEDOR POR MEDIO DE LA PRESENTE DESCARGAN TODA RESPONSABILIDAD POR CONCEPTO DE DAÑOS PARTICULARES, INCIDENTALES O INDIRECTOS. Algunos estados/provincias no permiten limitaciones en cuanto a la duración de una garantía implícita o a la exclusión o limitación de daños particulares, incidentales o indirectos, por lo que estas limitaciones y exclusiones pueden no aplicar a su caso. Esta garantía le otorga ciertos derechos legales específicos. Además, usted puede tener otros derechos que varían de estado a estado y provincia a provincia.

El presente documento constituye la garantía exclusiva por escrito de Kohler Co.

Troubleshooting Guide

Symptoms	Recommended Action
1. Poor flush.	A. Adjust the tank water level to match the waterline. B. Fully open the water supply shut-off valve. C. Clear obstructions from the trapway, jet or bowl rim holes. D. Clear obstructions in the soil pipe or vent pipe.
2. No flush.	A. Make sure the push button rods are in place. Adjust as needed, following the directions in the Installation and Care Guide.
3. The fill valve turns on/off by itself or it runs, allowing water to enter the tank.	A. Adjust push button rods for proper slack so the flush valve seal isn't held off the flush valve. B. Clean or replace the flush valve seal if it is worn, dirty, or misaligned with the valve seat or flush valve seat is damaged. C. Replace the flush valve gasket. D. Clean the fill valve seat/seat washer of debris or replace the piston/seat washer assembly. E. Replace the fill valve if the valve float sinks. F. Adjust the tank water level if it is too high.
4. Long tank fill cycle.	A. Fully open the water supply shut-off valve. B. Clean the valve inlet, valve head, or supply line. Flush the lines.

Troubleshooting Guide (cont.)

Symptoms	Recommended Action
5. Noisy tank fill cycle.	<p>A. Partially close the water supply shut-off valve if the water pressure to the toilet is too high. Check the toilet performance following any such adjustment.</p> <p>B. Remove dirt or obstructions from the valve head. Flush the lines.</p>

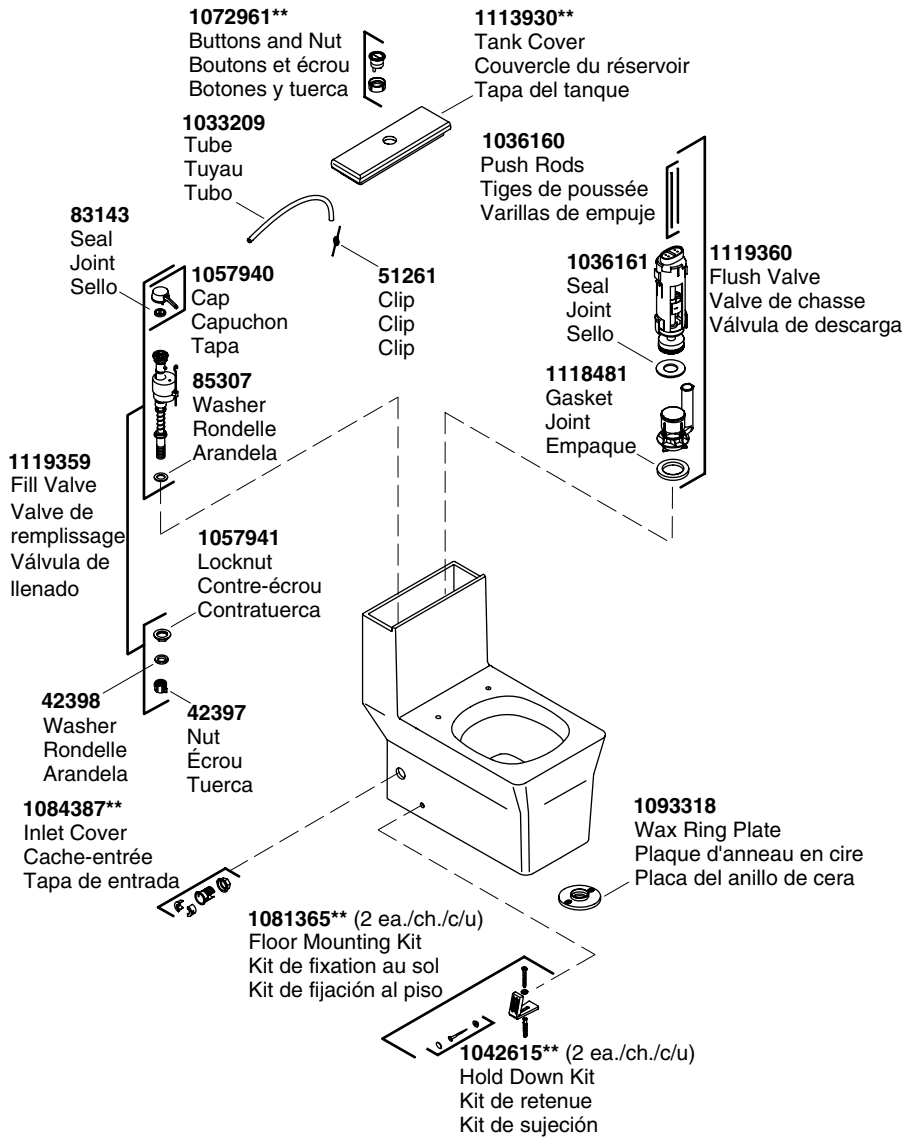
Guide de dépannage

Symptômes	Action recommandée
1. Chasse faible.	<p>A. Régler le niveau d'eau du réservoir au niveau du repère.</p> <p>B. Ouvrir complètement la valve d'arrêt d'alimentation.</p> <p>C. Dégager toutes obstructions du siphon, jet ou trous du rebord de la cuvette.</p> <p>D. Dégager le tuyau d'évacuation ou d'aération.</p>
2. Pas de chasse.	<p>A. S'assurer que les tiges de bouton-poussoir soient bien en place. Ajuster si nécessaire, en suivant les instructions du guide d'installation et d'entretien.</p>
3. La valve de remplissage s'active/s'arrête d'elle même, permettant à l'eau d'entrer dans le réservoir.	<p>A. Ajuster les tiges de bouton-poussoir afin que le joint de valve de chasse ne soit pas retenue de cette dernière.</p> <p>B. Nettoyer ou remplacer le joint de la valve de chasse si il est usé, sale ou mal aligné au siège de valve ou si ce dernier est endommagé.</p> <p>C. Remplacer le joint de valve de chasse.</p> <p>D. Nettoyer le siège de la valve de remplissage/siège des débris, ou remplacer l'ensemble rondelle piston/siège.</p> <p>E. Remplacer la valve de remplissage si le flotteur de la valve coule.</p> <p>F. Régler le niveau d'eau du réservoir s'il est trop élevé.</p>
4. Cycle de remplissage long du réservoir.	<p>A. Ouvrir complètement la valve d'arrêt d'alimentation.</p> <p>B. Nettoyer l'entrée de la valve, la tête de la valve, ou la ligne d'alimentation. Purger les lignes.</p>
5. Cycle de remplissage du réservoir bruyant.	<p>A. Couper partiellement l'alimentation de la valve d'arrêt si la pression d'eau au W.C. est trop élevée. Vérifier la performance du W.C. après un tel réglage.</p> <p>B. Retirer toutes les saletés ou obstructions de la tête de la valve. Purger les lignes.</p>

Guía para resolver problemas

Síntomas	Acción recomendada
1. Descarga deficiente.	<p>A. Ajuste el nivel de agua en el tanque para que sea igual a la línea de agua.</p> <p>B. Abra completamente la llave de paso del suministro de agua.</p> <p>C. Despeje las obstrucciones de la boca de sifón, del jet o de los orificios del borde de la taza.</p> <p>D. Elimine las obstrucciones en la tubería de desagüe o en el tubo de ventilación.</p>
2. El inodoro no descarga.	<p>A. Asegúrese de que las varillas de los botones de descarga estén en su lugar. Ajuste según sea necesario, siguiendo las instrucciones en la guía de instalación y cuidado.</p>
3. La válvula de llenado se acciona por sí sola, o funciona permitiendo que el agua entre en el tanque.	<p>A. Ajuste la holgura de las varillas de los botones de manera que el sello de la válvula de descarga no se quede levantado de la válvula de descarga.</p> <p>B. Limpie o reemplace el sello de la válvula de descarga si está deteriorado, sucio o desalineado con respecto al asiento de la válvula o si el asiento de la válvula de descarga está dañado.</p> <p>C. Reemplace el empaque de la válvula de descarga.</p> <p>D. Limpie la suciedad del asiento de la válvula de llenado/arandela del asiento, o reemplace el montaje del émbolo/arandela del asiento.</p> <p>E. Reemplace la válvula de llenado si el flotador se hunde.</p> <p>F. Ajuste el nivel del agua en el tanque si es demasiado alto.</p>
4. El ciclo de llenado del inodoro es largo.	<p>A. Abra completamente la llave de paso del suministro de agua.</p> <p>B. Limpie la entrada de la válvula, la cabeza de la válvula o la tubería de suministro. Haga circular agua por las líneas.</p>
5. El ciclo de llenado del tanque es ruidoso.	<p>A. Cierre parcialmente la llave de paso del suministro de agua si la presión del agua en el inodoro es muy alta. Verifique el funcionamiento del inodoro después de cada ajuste.</p> <p>B. Elimine la suciedad u obstrucciones de la cabeza de la válvula. Haga circular agua por las líneas.</p>

Service Parts/Pièces de rechange/Piezas de repuesto



****Finish/color code must be specified when ordering.**

****Vous devez spécifier les codes de la finition et/ou de la couleur quand vous passez votre commande.**

****Se debe especificar el código del acabado/color con el pedido.**

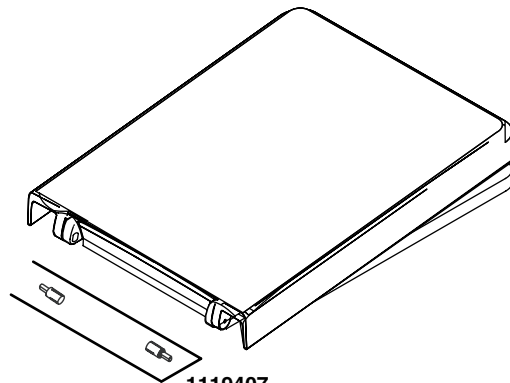
Service Parts/Pièces de rechange/Piezas de repuesto (cont.)

K-4777**

Toilet Seat
Siège du W.C.
Asiento de inodoro

1119408

Bumpers
Butées
Topes



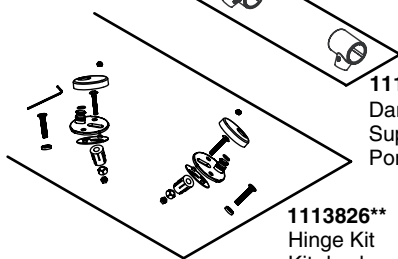
1119407
Dampers
Amortisseurs
Amortiguadores

1119406

Damper Holders
Supports d'amortisseurs
Porta amortiguadores

1113826**

Hinge Kit
Kit de charnière
Kit de bisagra



****Finish/color code must be specified when ordering.**

****Vous devez spécifier les codes de la finition et/ou de la couleur quand vous passez votre commande.**

****Se debe especificar el código del acabado/color con el pedido.**

1115514-2-D

Kohler Co.

Kohler Co.

1115514-2-D

1115514-2-D

KOHLER®