

## SPECIFICATIONS

### DESCRIPTION

- Lever handles
- Rough valve sold separately –RH08W
- Drain sold separately
- Suggested slotted drain model 0127DOF for matching finishes (5445 drain for ULB)
- Complements: Apothecary™ Collection

### FLOW

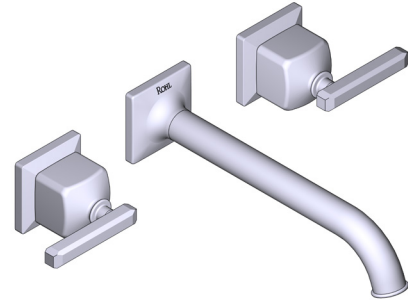
- 1.2 GPM at 60 PSI (CEC compliant)

### STANDARDS

- ASME A112.18.1; CSA B125.1

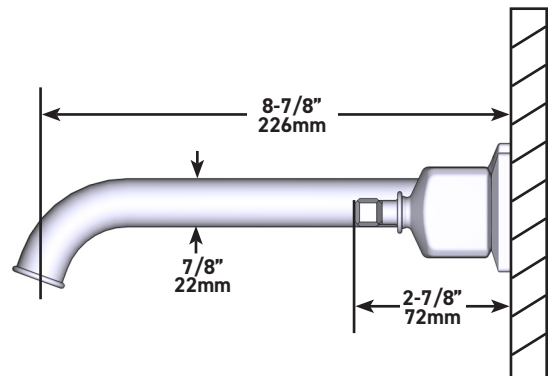
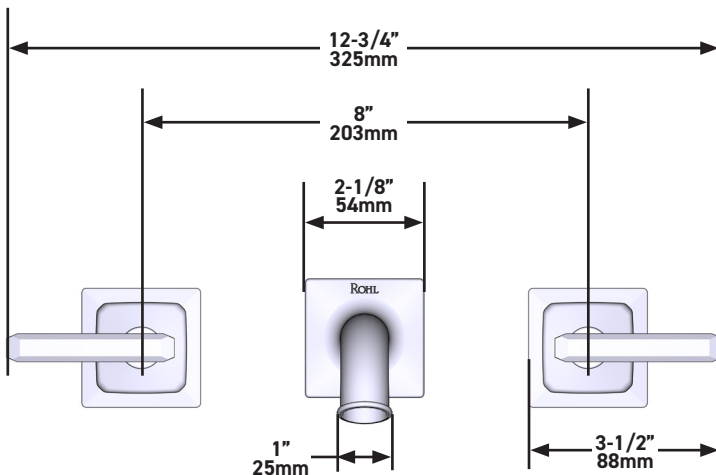
### WARRANTY

- Most products or parts carry “Limited Warranties” against manufacturing defects. For US customers please visit [houseofrohl.com/support](http://houseofrohl.com/support) and for Canadian customers please visit [houseofrohl.ca/support](http://houseofrohl.ca/support) for complete product and finish warranty.



### Apothecary™ Wall Mount Lavatory Faucet Trim

**MODELS:** TAP08W3



For warranty or additional information, contact:

U.S.A.  
[houseofrohl.com/support](http://houseofrohl.com/support)  
1-800-777-9762

QUEBEC / MARITIMES / WESTERN CANADA  
[houseofrohl.ca/support](http://houseofrohl.ca/support)  
1-866-473-8442

ONTARIO  
[houseofrohl.ca/support](http://houseofrohl.ca/support)  
1-800-287-5354

## SPÉCIFICATIONS

### DESCRIPTION

- Poignées à manette
- Soupape de plomberie brute vendue séparément – RH08W
- Bonde vendue séparément
- La bonde à fente no 0127D0F est suggérée pour les finis agencés (modèle no 5445 pour le fini ULB)
- Complète la collection Apothecary<sup>MC</sup>

### DÉBITS DISPONIBLES

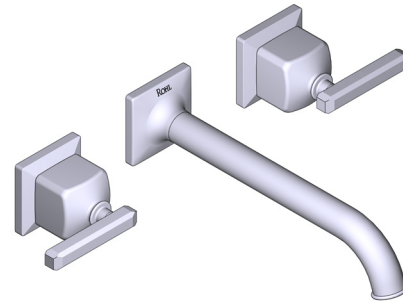
- 1.2 GPM at 60 PSI (CEC compliant)

### CERTIFICATIONS

- ASME A112.18.1; CSA B125.1

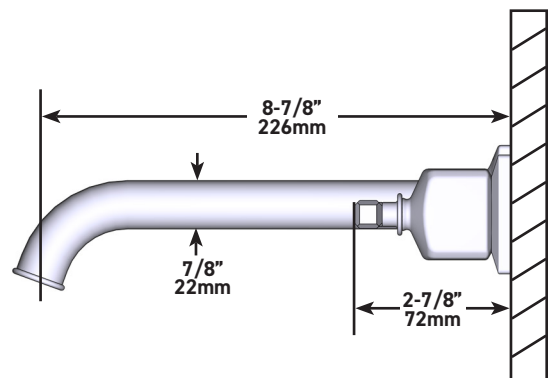
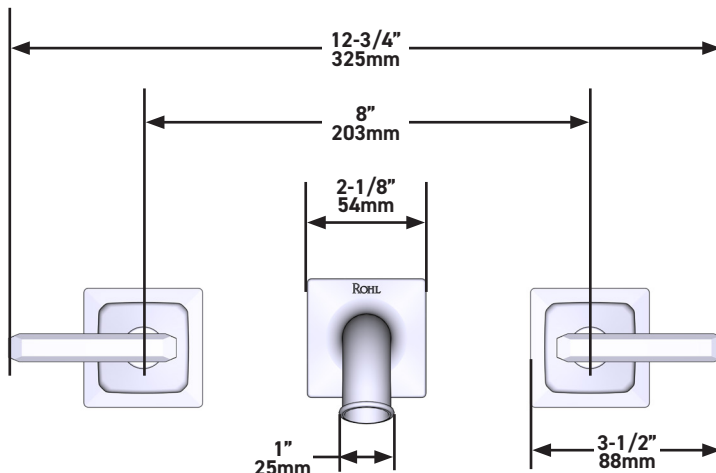
### GARANTIE

- La plupart des produits ou pièces comprend des «garanties limitées» contre les défauts de fabrication. Pour les clients des États-Unis : veuillez consulter [houseofrohl.com/support](http://houseofrohl.com/support); Pour les clients du Canada : veuillez consulter [houseofrohl.ca/support](http://houseofrohl.ca/support) pour connaître les conditions complètes de la garantie des produits et finis.



### Garniture de robinet de lavabo mural Apothecary<sup>MC</sup>

MODÈLES : TAP08W3



Pour la garantie ou des informations supplémentaires, contactez:

U.S.A.  
[houseofrohl.com/support](http://houseofrohl.com/support)  
1-800-777-9762

QUÉBEC / MARITIMES / OUEST CANADIEN  
[houseofrohl.ca/support](http://houseofrohl.ca/support)  
1-866-473-8442

ONTARIO  
[houseofrohl.ca/support](http://houseofrohl.ca/support)  
1-800-287-5354

Riobel

PERRIN & ROWE  
LONDON



victoria ⊕ albert®

ROHL

## ESPECIFICACIONES

### DESCRIPCIÓN

- Manijas de palanca
- La válvula empotrada se vende por separado - RH08W
- Desagüe vendido por separado
- Desagüe ranurado sugerido modelo 0127DOF para el mismo acabado (desagüe 5445 para ULB)
- Complementos: Colección Apothecary™

### FLUJO

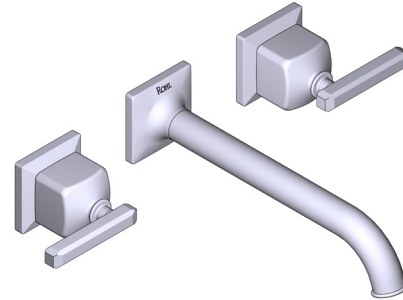
- 1.2 GPM at 60 PSI (CEC compliant)

### ESTÁNDARES

- ASME A112.18.1; CSA B125.1

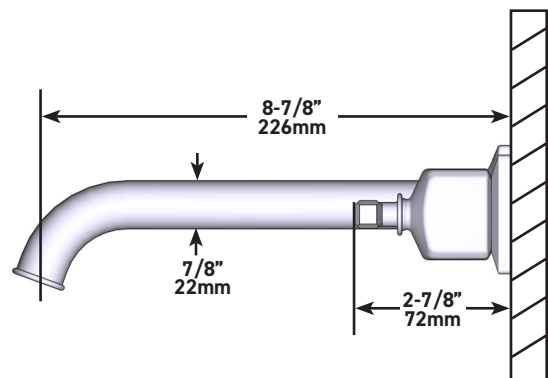
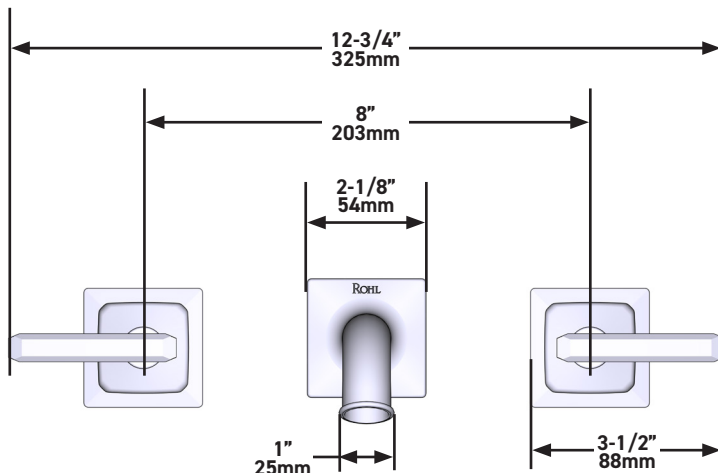
### GARANTÍA

- La mayoría de los productos o piezas cuentan con "Garantías Limitadas" por defectos de fabricación. A los clientes en EE. UU. se les recomienda visitar [houseofrohl.com/support](http://houseofrohl.com/support) y a los clientes en Canadá, [houseofrohl.ca/support](http://houseofrohl.ca/support), para consultar las condiciones completas de la garantía de los productos y acabados.



### Moldura Apothecary™ para Llave de lavabo de montaje mural

**MODELOS:** TAP08W3



Para garantía o información adicional, comuníquese con:

U.S.A.  
[houseofrohl.com/support](http://houseofrohl.com/support)  
1-800-777-9762

QUEBEC / MARITIMOS / CANADA OCCIDENTAL  
[houseofrohl.ca/support](http://houseofrohl.ca/support)  
1-866-473-8442

ONTARIO  
[houseofrohl.ca/support](http://houseofrohl.ca/support)  
1-800-287-5354