








Location:

# SYMMONS® Identity™

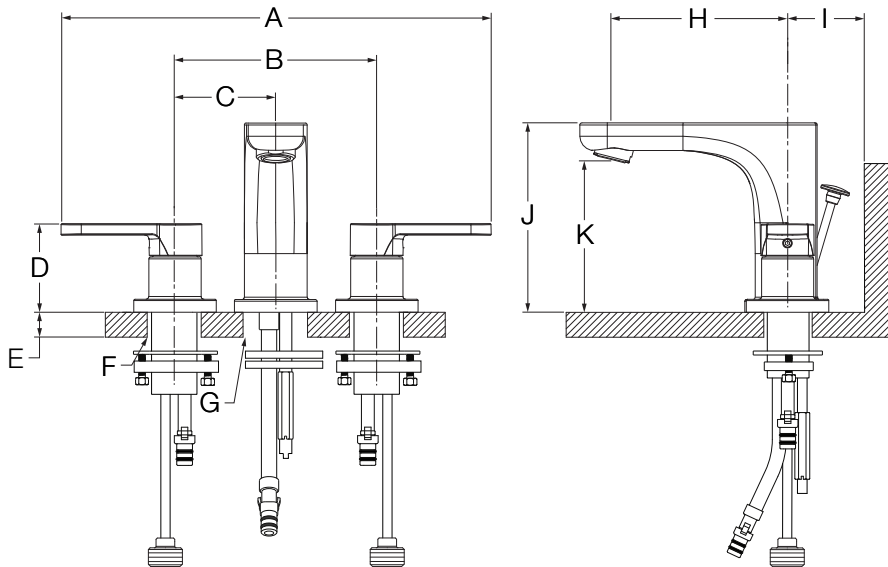
the smart choice™

SLW-6710-1.5, SLW-6712-1.5  
Two Handle Widespread Lavatory Faucet  
**Specification Submittal**



Model Numbers	Specification
<ul style="list-style-type: none"> <li><input type="checkbox"/> <b>SLW-6710-1.5</b> <i>Two Handle Widespread Lavatory Faucet</i></li> <li><input type="checkbox"/> <b>SLW-6712-1.5</b> <i>Two Handle Widespread Lavatory Faucet with lift rod and 50/50 pop-up drain assembly</i></li> </ul>	<p>Two handle widespread lavatory faucet features 8"-16" mount, ceramic cartridges, 1/2" IPS inlet connections, 50/50 pop-up drain assembly and standard 1.5 gpm (5.7 L/min) aerator. Faucet constructed from brass, plated in standard polished chrome finish.</p> 
<p><b>Compliance</b></p> <p>-ASME A112.18.1/CSA B125.1 -NSF/ANSI 61.9, NSF/ANSI 372 -WaterSense 1.5 gpm (5.7 L/min)</p>  	<p><b>Modifications</b></p> <ul style="list-style-type: none"> <li><input type="checkbox"/> <b>-0.5</b>  0.5 gpm (1.9 L/min) aerator</li> <li><input type="checkbox"/> <b>-1.0</b>  1.0 gpm (3.8 L/min) aerator</li> <li><input type="checkbox"/> <b>-Delete Suffix 1.5</b> 2.2 gpm (8.3 L/min) aerator</li> <li><input type="checkbox"/> <b>-MP</b> Metal pop-up drain in place of standard</li> <li><input type="checkbox"/> <b>-STN</b> Satin Nickel finish</li> <li><input type="checkbox"/> <b>-VP</b> Vandal resistant aerator</li> </ul> <p><b>Note:</b> Append appropriate -suffix to model number.</p>
<p><b>Warranty</b></p> <p><b>Limited Lifetime</b> - to the original end purchaser in consumer/residential installations. <b>5 Years</b> - for industrial/commercial installations. Refer to <a href="http://www.symmons.com/warranty">www.symmons.com/warranty</a> for complete warranty information.</p>	

**Dimensions**



Measurements	
A	13-1/2", 343 mm
B	8", 203 mm
C	4", 102 mm
D	(2x) 2-1/8", 54 mm
E	Deck Thickness Ref. Min. 5/8", 16 mm Max. 1-3/8", 35 mm
F	(2x) Hole Size Min. Ø 1-1/4", 32 mm Max. Ø 1-1/2", 38 mm
G	Hole Size Min. Ø 1-3/8", 35 mm Max. Ø 1-5/8", 41 mm
H	4-5/16", 110 mm
I	2", 51 mm
J	4-5/8", 117 mm
K	3-5/8", 92 mm

**Note:** Dimensions subject to change without notice.

Emplacement:








# SYMMONS® Identity™

the smart choice™

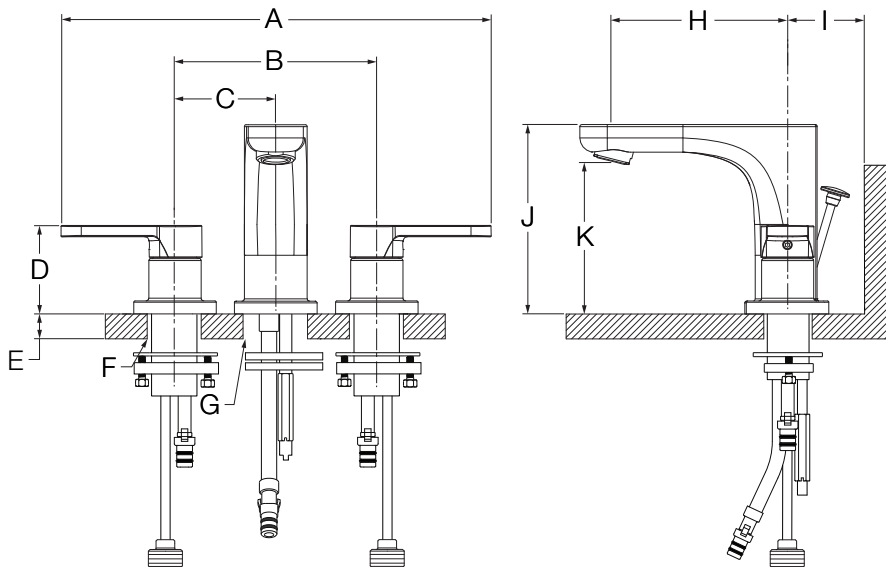
SLW-6710-1.5, SLW-6712-1.5  
Robinet de salle de bain évasé à deux poignées

## Présentation des spécifications



Numéros de modèle	Spécifications
<ul style="list-style-type: none"> <li><input type="checkbox"/> <b>SLW-6710-1.5</b> <i>Robinet de salle de bain évasé à deux poignées</i></li> <li><input type="checkbox"/> <b>SLW-6712-1.5</b> <i>Robinet de salle de bain évasé à deux poignées avec tige de levage et ensemble de drain mécanique 50/50</i></li> </ul>	<p>Le robinet de salle de bain évasé à deux poignées présente une configuration de fixation de 8-16 po et comprend des cartouches en céramique, des raccords d'entrée IPS de 1/2 po, un ensemble pour drain mécanique 50/50 et un aérateur standard de 1,5 gpm (5,7 L/min). Le robinet est fait de laiton, au fini chrome poli standard.</p> 
<p><b>Conformité</b></p> <p>-ASME A112.18.1/CSA B125.1 -NSF/ANSI 61.9, NSF/ANSI 372 -WaterSense 1.5 gpm (5.7 L/min)</p>  	<p><b>Modifications</b></p> <ul style="list-style-type: none"> <li><input type="checkbox"/> <b>-0.5</b>  <i>Aérateur de 0,5 gpm (1,9 L/min)</i></li> <li><input type="checkbox"/> <b>-1.0</b>  <i>Aérateur de 1,0 gpm (3,8 L/min)</i></li> <li><input type="checkbox"/> <b>-Delete Suffix 1.5</b> <i>Aérateur de 2,2 gpm (8,3 L/min)</i></li> <li><input type="checkbox"/> <b>-MP</b> <i>Drain mécanique en métal au lieu du standard</i></li> <li><input type="checkbox"/> <b>-STN</b> <i>Fini nickel satiné</i></li> <li><input type="checkbox"/> <b>-VP</b> <i>Aérateur résistant au vandalisme</i></li> </ul> <p><b>Remarque:</b> Juxtaposer le -suffixe approprié au numéro de modèle.</p>
<p><b>Garantie</b></p> <p><b>À vie limitée</b> - à l'acheteur original dans les installations résidentielles/à l'usage du consommateur. <b>5 ans</b> - pour des installations commerciales et industrielles. Se reporter au site <a href="http://www.symmons.com/warranty">www.symmons.com/warranty</a> pour des informations complètes concernant la garantie.</p>	

## Dimensions



Mesures	
A	13-1/2 po, 343 mm
B	8 po, 203 mm
C	4 po, 102 mm
D	(2x) 2-1/8 po, 54 mm
E	Épaisseur de référence du comptoir Min. 5/8 po, 16 mm Max. 1-3/8 po, 35 mm
F	(2x) Taille du trou Min. Ø 1-1/4 po, 32 mm Max. Ø 1-1/2 po, 38 mm
G	Taille du trou Min. Ø 1-3/8 po, 35 mm Max. Ø 1-5/8 po, 41 mm
H	4-5/16 po, 110 mm
I	2 po, 51 mm
J	4-5/8 po, 117 mm
K	3-5/8 po, 92 mm

**Remarque:** Les dimensions sont sujettes à changer sans préavis.